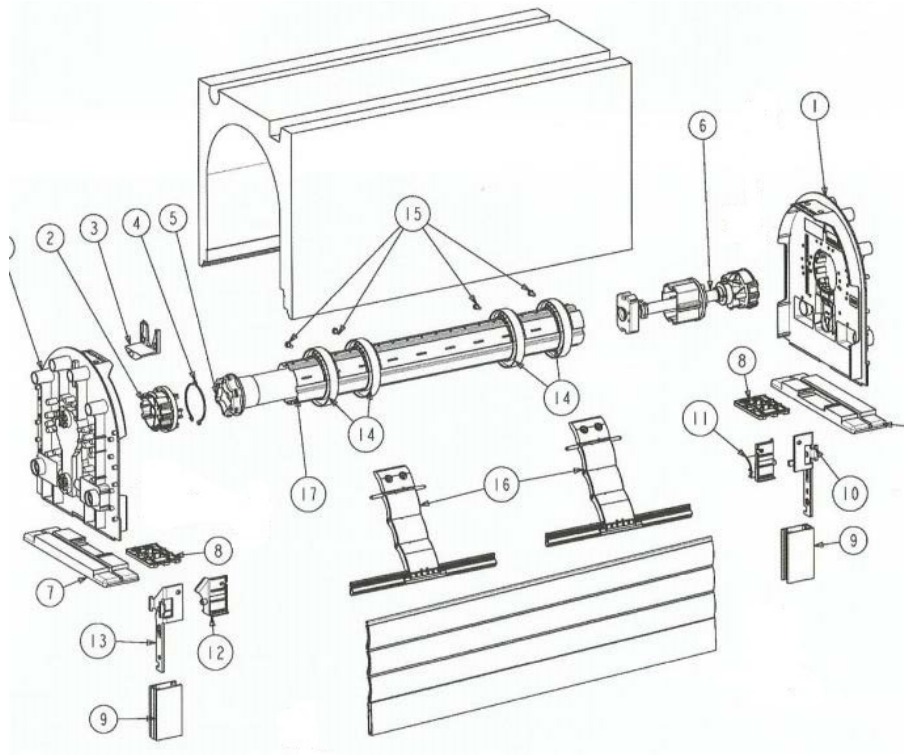
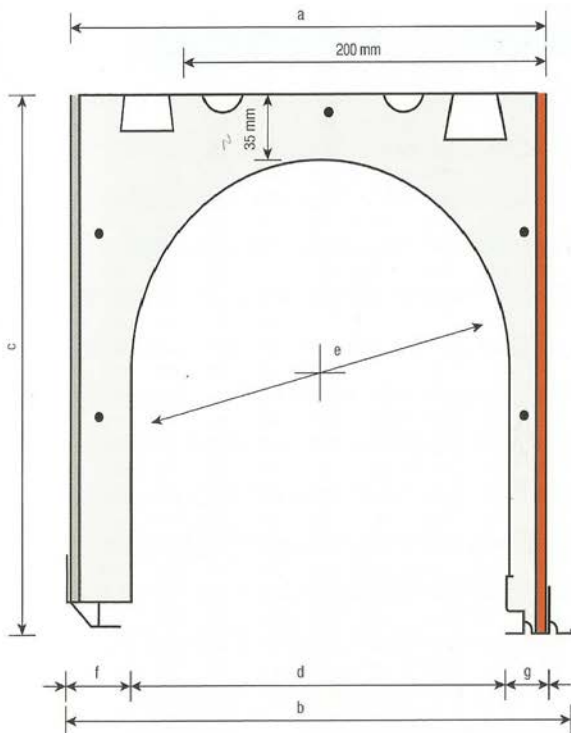


VOLETS 34

TRADITIONNEL COFFRE TUNNEL BRIQUE ALU LAME DE 41 mm



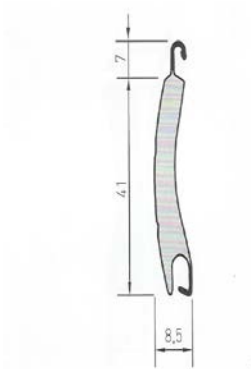
LAME 41/8.5



Dimensions et coefficients	Types de coffre	
	280*	
a = largeur du coffre seul	280	
b = largeur y compris débord des profilés	293	
c = hauteur totale	300	
d = vide intérieur	220	
e = diamètre enroulement maximum conseillé	205	
f = épaisseur de la paroi intérieure	35	
f = épaisseur de la paroi extérieure	25	
Coefficient de déperdition thermique en $w/m^2.k$		
Disposition A	1,20	
Disposition B	1,30	

Les coefficients d'affaiblissement acoustique varient de 46 Db route à 52

LAMES 41/8.5

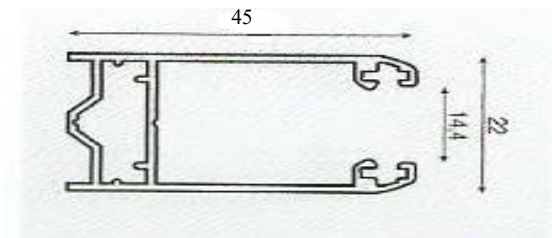


Coloris disponibles

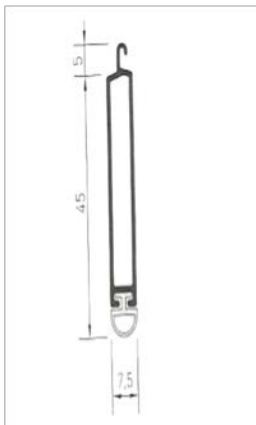
- Blanc
- Marron
- Gris
- Gris métal
- Crème
- Beige
- Gris anthracite
- Vert 6021

COULISSE

45/22 (jusqu'à 2600 mm de



LAME FINALE EXTRUDEE



VERROU DE SECURITE 2 MAILLONS

