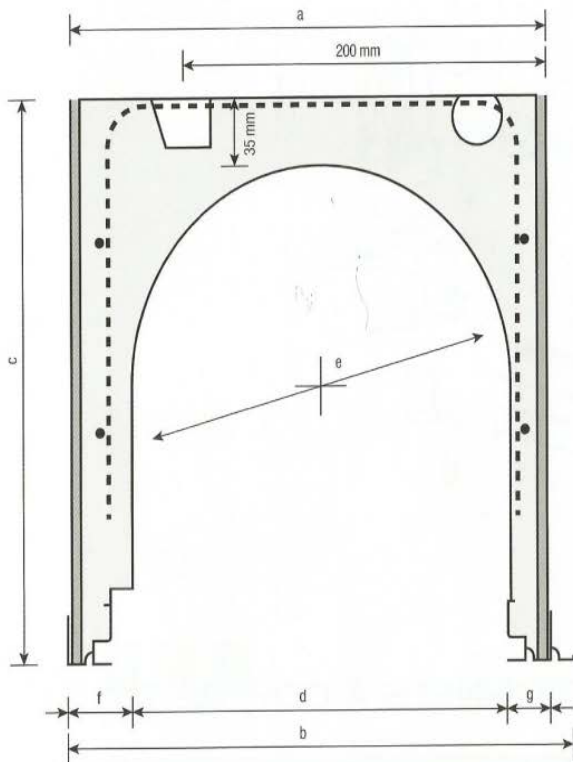
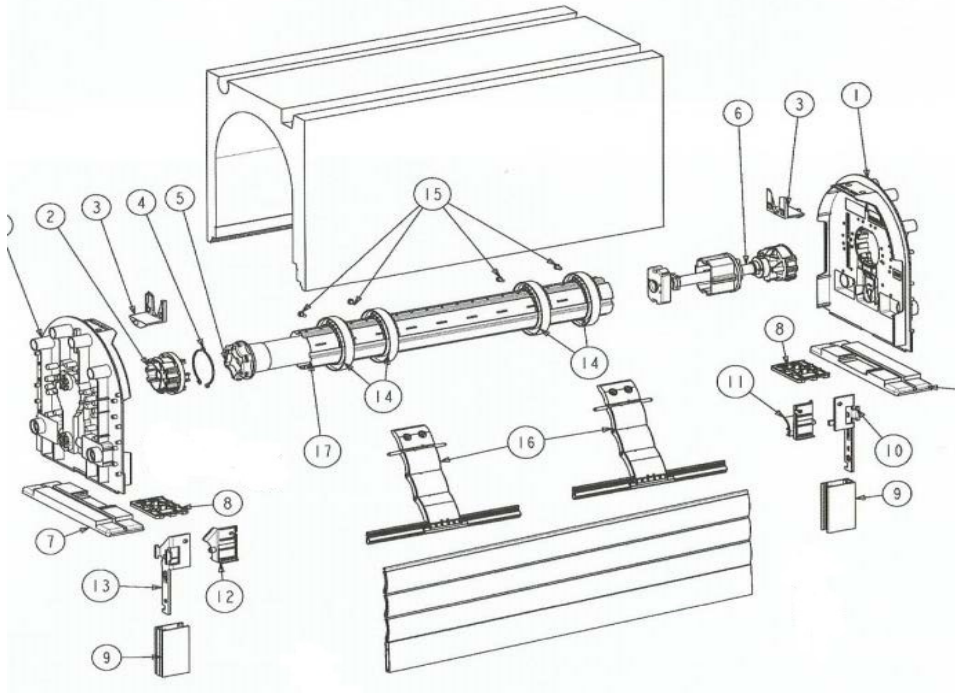


VOLETS 34

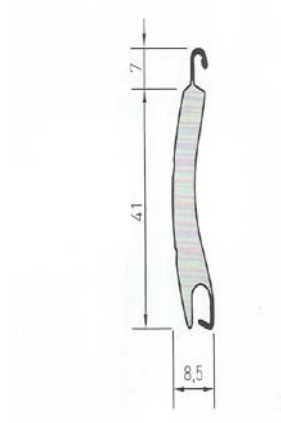
TRADITIONNEL COFFRE TUNNEL FIBRE ALU LAME DE 41 mm



Dimensions et coefficients	Types de coffre	
	280*	
a = largeur du coffre seul	280	
b = largeur y compris débord des profilés	293	
c = hauteur totale	300	
d = vide intérieur	220	
e = diamètre enroulement maximum conseillé	205	
f = épaisseur de la paroi intérieure	35	
f = épaisseur de la paroi extérieure	25	
Coefficient de déperdition thermique en $w/m^2.k$		
Disposition A	1,40	
Disposition B	1,23	

Les coefficients d'affaiblissement acoustique varient de 46 Db route à 52

LAME 41/8.5

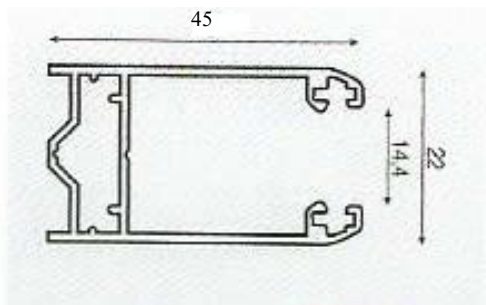


Coloris disponibles :

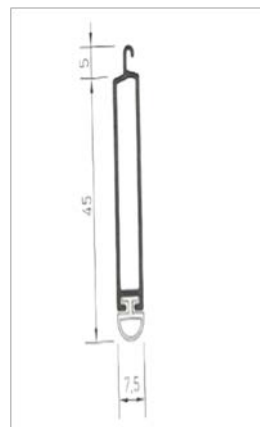
Blanc, Marron, Gris, Gris AS, Crème, Beige clair, Gris anthracite, Vert 6021

COULISSES

45/22 (jusqu'à 2600 mm de large)



LAME FINALE EXTRUDEE



VERROU DE SECURITE 2 MAILLONS

