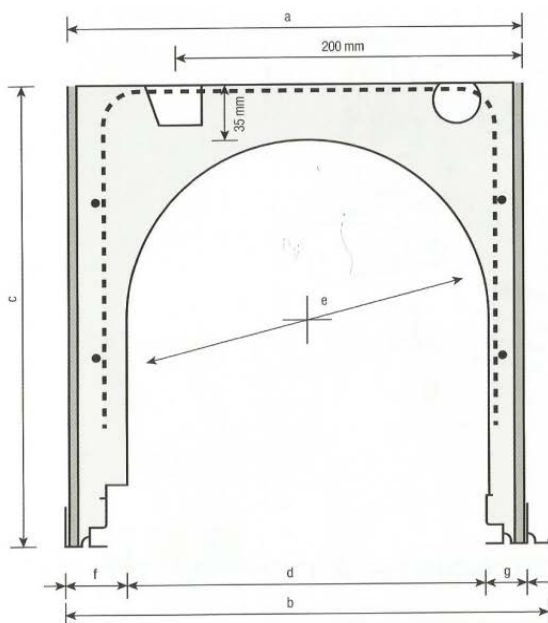
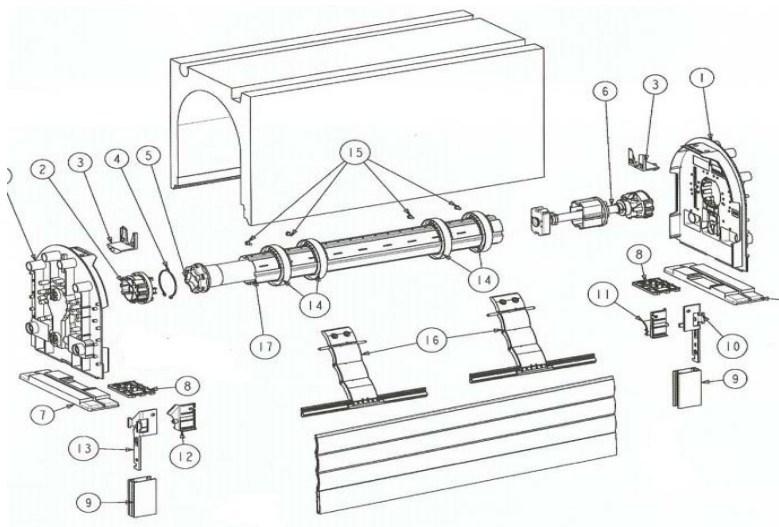


TRADITIONNEL COFFRE TUNNEL FIBRE LAME 55

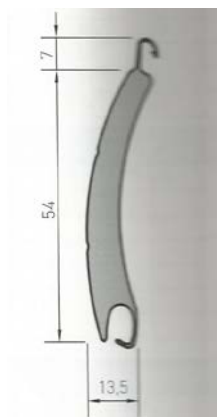
Dimension maximale possible en manuel : L2800 mm, H2400 mm



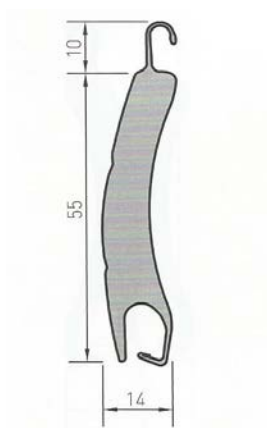
Dimensions et coefficients	Types de coffre	
	280°	
a = largeur du coffre seul	280	
b = largeur y compris débord des profilés	293	
c = hauteur totale	300	
d = vide intérieur	220	
e = diamètre enroulement maximum conseillé	205	
f = épaisseur de la paroi intérieure	35	
f = épaisseur de la paroi extérieure	25	
Coefficient de déperdition thermique en w/m ² .k		
Disposition A	1,40	
Disposition B	1,23	

Les coefficients d'affaiblissement acoustique varient de 46 Db route à 52

LAME 54/13.5 (jusqu'à 3600 de large)



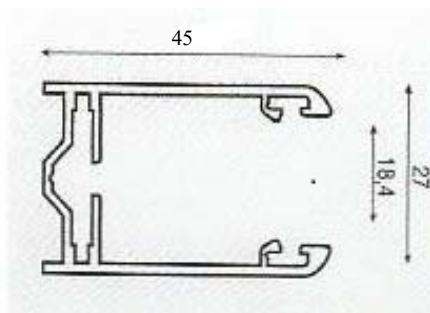
LAME 55/14 (à partir de 3600 de large)



Coloris disponibles

Blanc, Marron, Gris, Gris AS, Crème, Beige, Gris anthracite, Vert 6021

COULISSE



LAME FINALE EXTRUDEE



VERROU

Verrou de sécurité à 2 maillons

