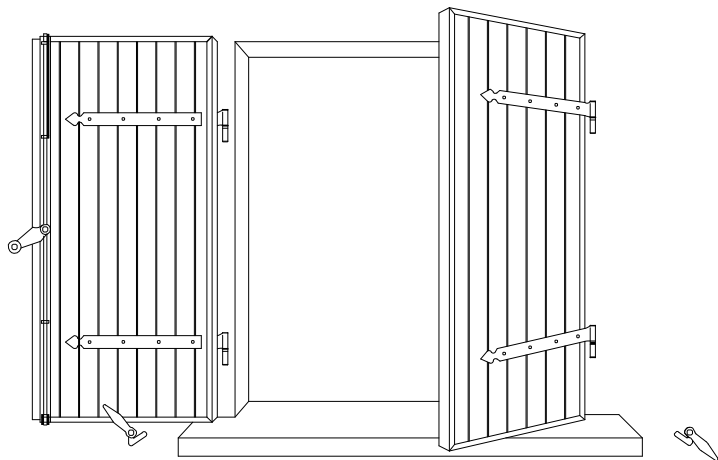


# RESISTANCE THERMIQUE ADDITIONNELLE

## VOLETS BATTANTS en produit PANOFORM



Pour bénéficier d'un Crédit d'Impôts correspondant à 25% des dépenses, hors frais de pose, les volets doivent être caractérisés par une RESISTANCE THERMIQUE ADDITIONNELLE de l'ensemble

"VOLET / LAME d'AIR VENTILE" de :  $R > 0.20 \text{ m}^2 \cdot \text{K/W}$

Cette valeur "R" dépend de la RESISTANCE THERMIQUE des VOLETS et de la PERMEABILITE de la FERMETURE.

La RESISTANCE THERMIQUE des VOLETS "Rf" est calculée selon les règles Th-U de la RT 2005.

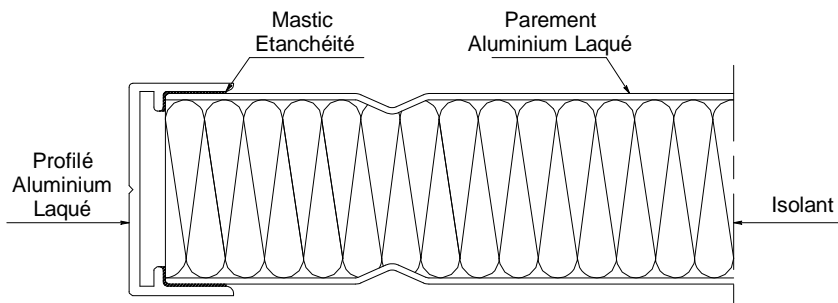
La PERMEABILITE de la FERMETURE est fonction du JEU TOTAL entre la périphérie des volets et la maçonnerie, calculé avec la formule :

$$\text{JEU TOTAL} = J1 + J2 + J3$$

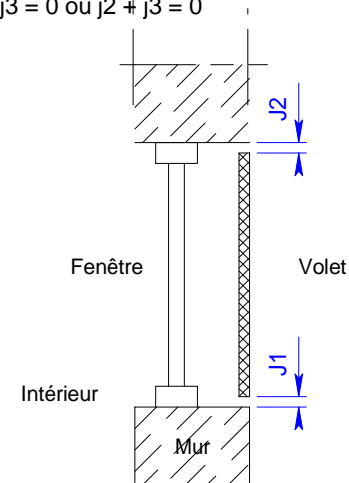
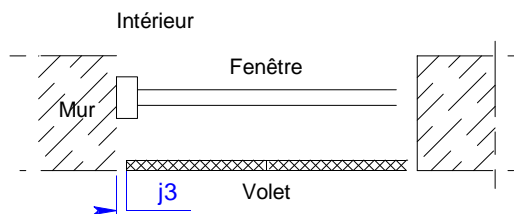
Les résultats répartissent les montages en 5 classes :

- Classe 1 : Très forte perméabilité : somme des jeux  $> 35 \text{ mm}$
- Classe 2 : Forte perméabilité :  $15 \text{ mm} < \text{jeux} < 35 \text{ mm}$
- Classe 3 : Moyenne perméabilité :  $8 \text{ mm} < \text{jeux} < 15 \text{ mm}$
- Classe 4 : Faible perméabilité : somme des jeux  $< 8 \text{ mm}$
- Classe 5 : Fermeture étanche : somme des jeux  $< 3 \text{ mm}$  et  $j1 + j3 = 0$  ou  $j2 + j3 = 0$

## SECTION d'un VOLET PANOFORM



## DEFINITION des JEUX



## SYNTHESE :

Pour obtenir une Résistance Thermique Additionnelle  $R > 0.20 \text{ m}^2 \cdot \text{K/W}$ , pour des VOLETS réalisés avec nos produits PANOFORM + nos PROFILS ALUMINIUM en dimension par exemple de 1400 x 1400, il est nécessaire d'être au minimum en classe 3, Moyenne Perméabilité, soit un JEU TOTAL maximum de 15 mm.

Nos Volets Battants montés sur cadre dormant répondent automatiquement à la RGE.

