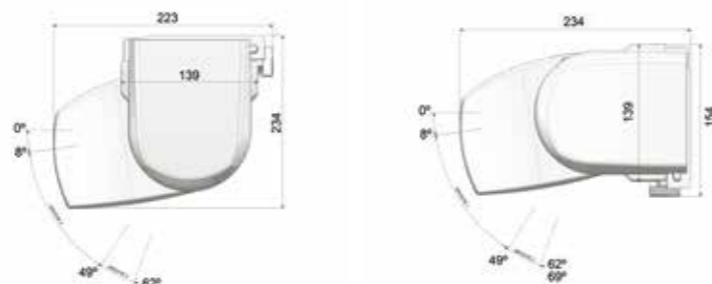




# COFFRES

**& Semi-coffres**





Projection	1,5	2	2,5
Largeur	1,76	2,35	2,85



TELIS 1 PURE

**CHOIX DE MANŒUVRE**

Optez pour la solution Radio protection vent Eolis 3D invisible



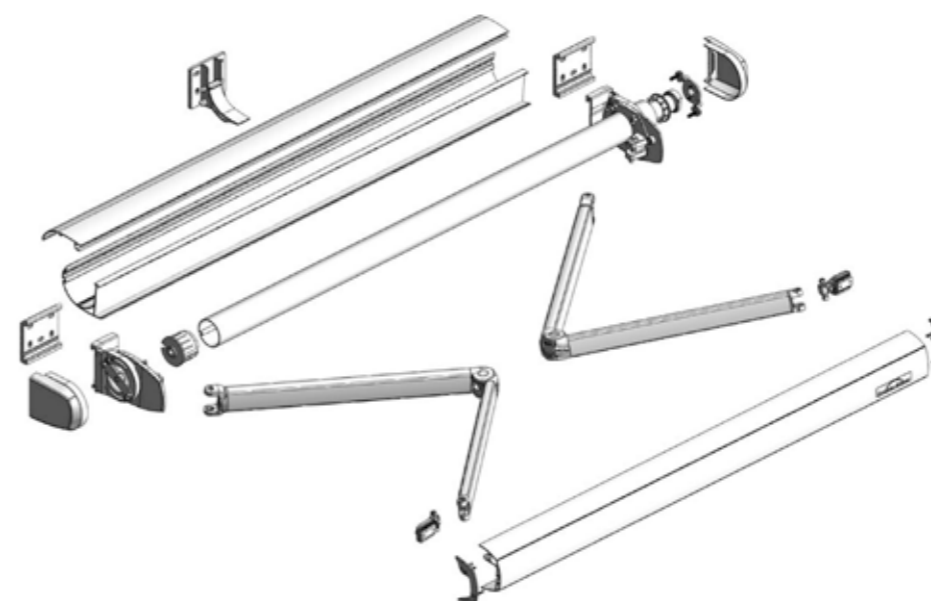
EOLIS 3D

- Largeur Maxi :  
- 4800 mm avec projection de 2000 mm  
- 4000 mm avec projection de 2500 mm
- Visserie : INOX DACROMET
- Finition : LAQUAGE > Blanc / Beige
- Bras : Une paire de bras de 1250 à 2500 mm double câbles gainés, inclinaison 8° à 70°
- Pose : Face / Plafond
- Lambrequin : 200 mm
- Store de classe 2 : 4000x2500 mm

# IRIS



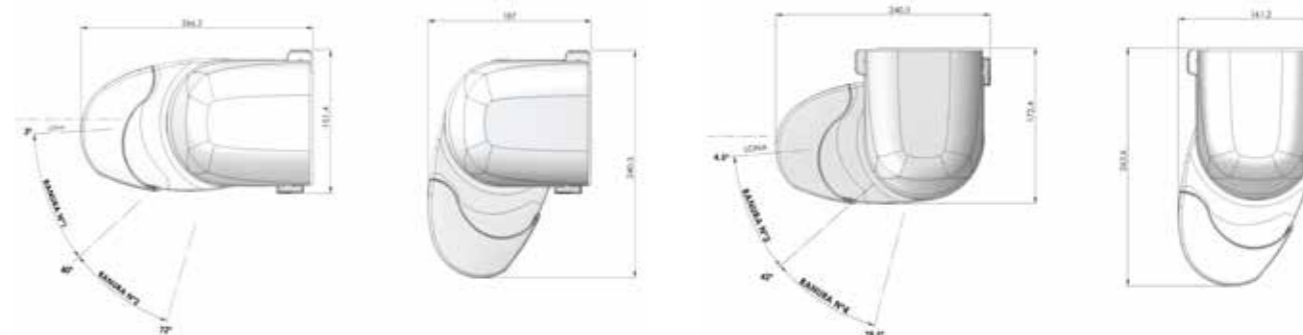
# GALIA



- COFFRE
- Largeur Maxi : 5920 mm avec support central
- Visserie : INOX DACROMET
- Finition : LAQUAGE Blanc / Beige
- Bras : Une paire de bras de 1500 à 3500 mm, chaîne occultée inclinaison 3° à 72°
- Pose : Face / Plafond et entre mur
- Lambrequin : 200 mm
- Store de classe 2 : 5920x3000 mm

OPTION : BRAS A LEDS POUR ECLAIRER SOUS LE STORE

Projection	1,5	2	2,5	3	3,25
Largeur	1,79	2,38	2,88	3,46	3,71

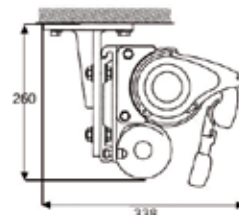
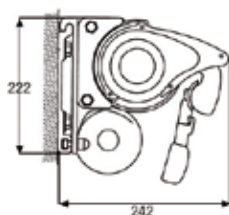




## Semi coffre

# TEXPRO

- SEMI COFFRE
- Largeur Maxi : 7 m
- Visserie : INOX A2
- Finition : LAQUAGE  
RAL 9016 (Blanc)  
RAL 1015 (Ivoire)
- Bras : SANGLE  
une ou plusieurs paires  
de bras de 1500 à 3500 mm
- Pose : Face  
(PLUS VALUE Pose Plafond)
- Possibilité : Lambrequin  
enroulable (4800x1800 mm)
- Possibilité : Bras croisés
- Lambrequin : 250 mm
- Store de classe 2 :  
5500x3250 mm



Projection	1,5	1,75	2	2,25	2,5	2,75	3	3,25	3,5
Largeur	2,08	2,33	2,58	2,83	3,08	3,33	3,56	3,83	4,08
	2, 3 et	3,06	3,44	3,81	4,19	4,56	4,94	5,31	5,69
4 bras	4,08	4,58	5,08	5,58	6,08	6,58			
Projection	1,5	1,75	2	2,25	2,5	2,75	3	3,25	3,5
Largeur BC	1,22	1,35	1,47	1,6	1,72	1,85	1,97	2,10	2,22

Tous nos stores sont  
équipés de toile DICKSON.

