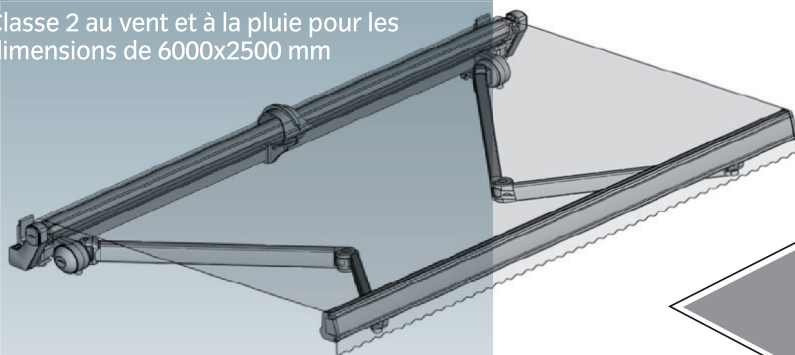
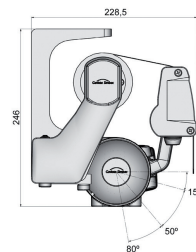
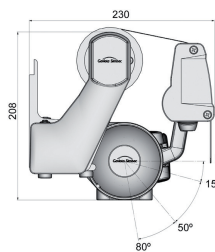




Système Monobloc SMART

- MONOBLOC
Système sur barre carrée autoporteuse
- Largeur Maxi : 2 bras 5920 mm
- Projection de 1250 à 2500 mm
- Inclinaison de 0° à 80°
- Tube carré en acier de 40x40x1,5 mm
- Tube enrouleur de Diamètre 70 mm à goutte
- Bras SMART à double câbles gainés
- Visserie INOX traitement DACROMET
- Mécanisme par treuil avec rapport de 1/11
- moteur filaire ou radio
- Finitions, Coloris de base: Blanc, Beige
- Possibilité divers coloris et textures
- Possibilité Auvent de protection de toile
- Lambrequin de 200 mm
- Toile Acrylique gamme Dickson Orchestra ou Similaire
- Pose, Face ou Plafond (avec PLUS VALUE)
- Conforme à la norme européenne EN 13561
- Classe 2 au vent et à la pluie pour les dimensions de 6000x2500 mm



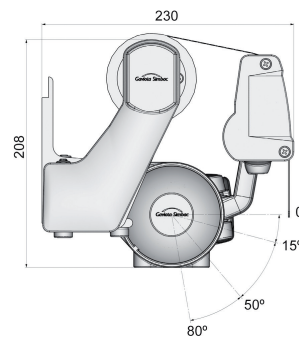
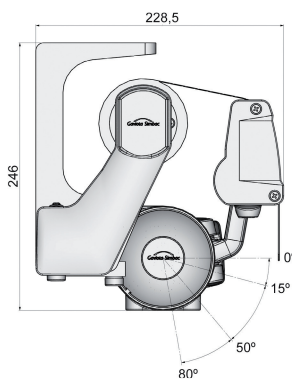
Tous nos monoblocs sont équipés de toile DICKSON.





Systeme Monobloc M1 Premium

- MONOBLOC
- Largeur Maxi :
2 bras 5920 mm
4 bras 11820 mm
- Visserie :
INOX DACROMET
- Finition : LAQUAGE
Blanc / Beige
- Bras : Une ou plusieurs
paires de bras de 1500
à 3500 mm selon largeur
Chaîne occultée,
inclinaison 0° à 80°
- Carré porteur :
40x40x1,5
- Pose : Face / Plafond
- Possibilité : Bras croisés
- Possibilité : Auvent
- Lambrequin : 200 mm et
250 mm en bras croisés
- Store de classe 2 :
6000x3000 mm



Projection	1,5	2	2,5	3	3,5
Largeur 2 bras	1,98	2,56	3,06	3,65	4,15

